



**KATALOG PRODUKTÓW**



## ONAS

Dachówki z kruszywem skalnym TILCOR są produkowane przez firmę Roof Tile Group, organizację należącą do ogólnoświatowej Grupy IKO, zaangażowanej w produkcję pokryć dachowych już od ponad 60 lat. Nasze lekkie metalowe systemy dachowe są pokryte posypką skalną, jako bazę wykorzystując najnowocześniejszą stal w powłoce aluminiowo-cynkowej zapewniającą znacznie dłuższą żywotność niż typowe blachodachówki w powłoce cynkowej. Pokrycia Tilcor zapewniają eleganckie wizualne wykończenie i wyjątkową, długoterminową trwałość.

Paleta dachówek z posypką Tilcor obejmuje cztery wyjątkowe profile - **Bond@**, **Classic@**, **Tudor@** i **Shake@**.

Nasza nowoczesna fabryka z akredytacją ISO 9001 w TONGEREN w Belgii wytwarza produkty idealne dla wszystkich klimatów i krajów na całym świecie. Wystarczy wspomnieć, że produkty Tilcor Roofing Systems są montowane w ponad 80 krajach. Oferują one wyjątkową wytrzymałość i trwałość nawet w najtrudniejszych warunkach klimatycznych. Tilcor to wodoszczelność oraz odporność na ogień i trzęsienia ziemi. Nasze dachy wytrzymają wiatry o sile huraganu, są też objęte pełną Gwarancją Tilcor Roofing Systems.

## PAKOWANIE

Dachówki Tilcor są pakowane i transportowane na drewnianych paletach i zabezpieczone folią wodoodporną, która chroni zawartość palety podczas dostawy na budowę. Obróbki systemowe, gąsiory i inne elementy są pakowane oddzielnie, czasami również w kartony tekturowe.

## PRZECHOWYWANIE I PRZEWOŻENIE

Produkty muszą być przewożone i magazynowane z należytą uwagą aby uniknąć mechanicznego uszkodzenia towaru. Długotrwałe przechowywanie musi odbywać się w suchym i wentylowanym magazynie bez narażenia na bezpośrednie działanie słońca oraz opadów atmosferycznych. Przy magazynowaniu na placu budowy należy unikać pozostawiania palet na długo bezpośrednio na ziemi, szczególnie w czasie deszczu. W celu zabezpieczenia panele należy nakrywać wodoszczelnym pokryciem aby uniknąć zacieków wody.

## TRWAŁOŚĆ

Tilcor gwarantuje, że każda dachówka ze stali Aluminiowo - Cynkowej zamontowana na dachu domu nabywcy będzie objęta odpowiednią gwarancją odporności na warunki atmosferyczne. Gwarancja ta nie obejmuje uszkodzeń powstałych w trakcie nieprawidłowego transportowania lub niewłaściwego montażu.

Więcej informacji przedstawiono w dokumencie Gwarancji. Montaż należy wykonać zgodnie z instrukcjami Tilcor Roofing Systems. Gdy dach nie jest całkowicie chroniony przed niekorzystnym działaniem czynników atmosferycznych, cała spodnia strona dachu musi być zabezpieczona folią dachową wstępnego krycia lub poszyciem takim jak deskowanie lub płyta OSB plus dodatkowo folią dachową.

## KONSERWACJA

Gdy wymagane są naprawy lub prace konserwacyjne, zalecamy skorzystanie z pomocy specjalisty dekarza, ponieważ chodzenie po dachu przez niedoświadczonych osoby może spowodować dodatkowe uszkodzenia dachówek. W przypadku konieczności wejścia na dach, należy przestrzegać następujących instrukcji: aby uniknąć wgniecenia lub uszkodzenia dachówek, trzeba nosić buty o miękkiej podeszwie i stawiać stopy w najniższej części oraz na frontowej krawędzi dachówki położonej na łacie. Ponadto właściciele domów nieprzywykli do pracy na wysokości są narażeni w dużym stopniu na ryzyko uszkodzenia ciała wskutek upadku z drabiny lub z dachu.

## METALE O RÓŻNYM SKŁADZIE CHEMICZNYM

Aby uniknąć niekorzystnych efektów korozji galwanicznej spowodowanej przez metale o różnym składzie chemicznym, obróbki z **MIEDZI** i **OŁOWIU** nie powinny być stosowane wraz z produktami i akcesoriami dekarскими Tilcor.

W żadnych okolicznościach materiały te nie powinny stykać się ze sobą, a woda spływająca z tych materiałów nie powinna dostawać się na dach. Niezastosowanie się do tych warunków unieważni gwarancję odporności na warunki atmosferyczne.

## ZESTAW NAPRAWCZY

Drobne otarcia, zarysowania dachówek można naprawić Zestawem Naprawczym oferowanym przez Tilcor. Zalecamy zastosowanie **Zestawu Naprawczego produkcji Tilcor** (a nie obcych materiałów uszczelniających) Dachówek ani akcesoriów Tilcor nie wolno spryskiwać farbami w aerozolu.

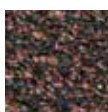
## CLASSIC



### Paleta kolorów



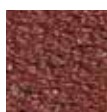
Charcoal



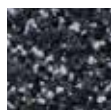
Brown Bark



Coffee Brown



Terracotta



Slate



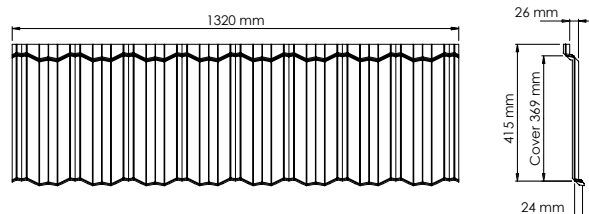
Autumn



Green

### Specyfikacja

Długość całkowita	1320 mm
Długość pokrycia	1265 mm
Szerokość całkowita	415 mm
Szerokość pokrycia	369 mm
Powierzchnia 1 szt.	0.467 m <sup>2</sup>
Minimalne nachylenie	12° (21%)
Ilość szt./m <sup>2</sup>	2.14
Waga/szt.	2.90 kg
Waga/m <sup>2</sup>	6.56 kg/m <sup>2</sup>
Rozstaw łąt	369 mm



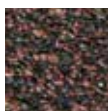
## BOND



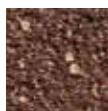
### Paleta kolorów



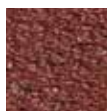
Charcoal



Brown Bark



Coffee Brown



Terracotta



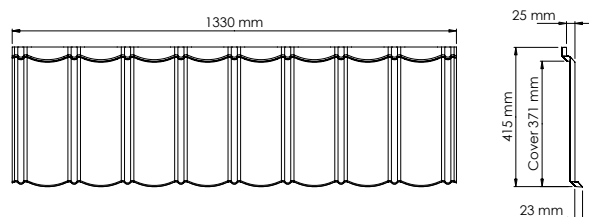
Autumn



Green

### Specyfikacja

Długość całkowita	1330 mm
Długość pokrycia	1270 mm
Szerokość całkowita	415 mm
Szerokość pokrycia	371 mm
Minimalne nachylenie	12° (21%)
Powierzchnia 1 szt.	0.469 m <sup>2</sup>
Ilość szt./m <sup>2</sup>	2.13
Waga/szt.	3.01 kg
Waga/m <sup>2</sup>	6.41 kg/m <sup>2</sup>
Rozstaw łąt	371 mm



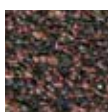
## TUDOR



### Paleta kolorów



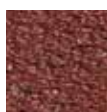
Charcoal



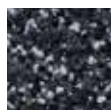
Brown Bark



Coffee Brown



Terracotta



Slate



Cedar



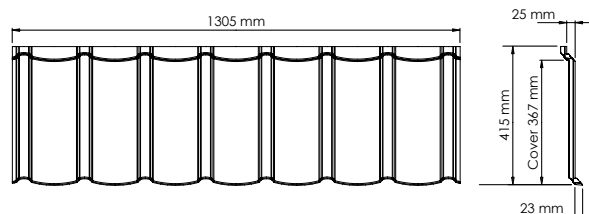
Autumn



Green

### Specyfikacja

Długość całkowita	1305 mm
Długość pokrycia	1240 mm
Szerokość całkowita	415 mm
Szerokość pokrycia	367 mm
Minimalne nachylenie	12° (21%)
Powierzchnia 1 szt.	0.459 m <sup>2</sup>
Ilość szt./m <sup>2</sup>	2.18
Waga/szt.	3.00 kg
Waga/m <sup>2</sup>	6.54 kg/m <sup>2</sup>
Rozstaw łąt	367 mm



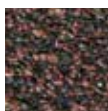
## SHAKE



### Paleta kolorów



Charcoal



Brown Bark



Coffee Brown



Cedar



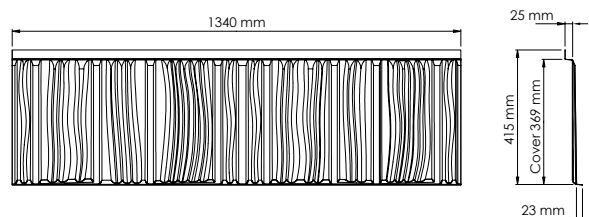
Autumn



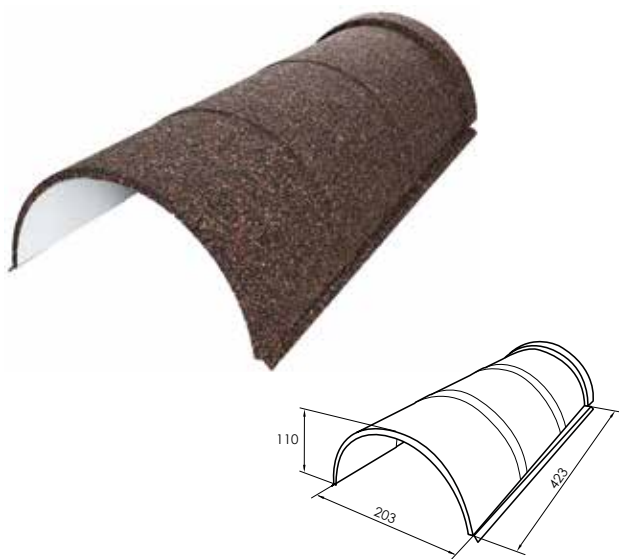
Green

### Specyfikacja

Długość całkowita	1340 mm
Długość pokrycia	1262 mm
Szerokość całkowita	415 mm
Szerokość pokrycia	369 mm
Minimalne nachylenie	15° (27%)
Powierzchnia 1 szt.	0.47 m <sup>2</sup>
Ilość szt./m <sup>2</sup>	2.15
Waga/szt.	3.10 kg
Waga/m <sup>2</sup>	6.66 kg/m <sup>2</sup>
Rozstaw łąt	369 mm



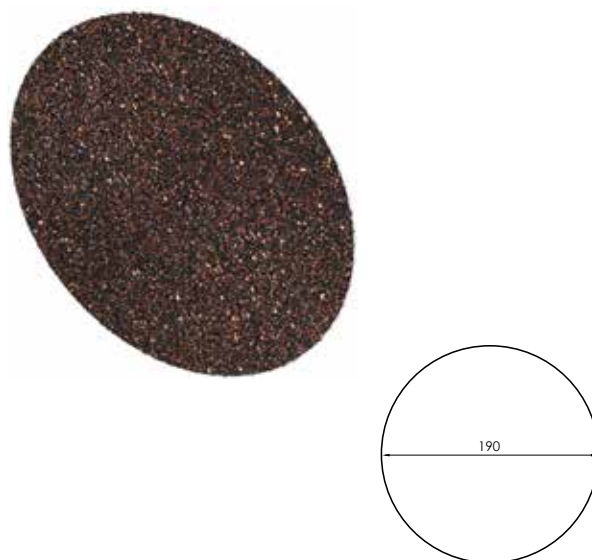
### GAŚSIOR PÓŁOKRĄGLY 205



#### Specyfikacja

Długość całkowita: 423 mm  
 Długość pokrycia 400 mm  
 Waga: 0.75 kg  
 Kolory dostępne wg kolornika

### ZAKOŃCZENIE GAŚSIORA 205



#### Specyfikacja

Średnica: 190 mm  
 Waga: 0.15 kg  
 Kolory dostępne wg kolornika

### TRÓJNIK GAŚSIORA 205 15° - 30°



#### Specyfikacja

Waga: 0.75 kg  
 Wykonane z polistyrenu HIPS  
 Kolory dostępne wg kolornika

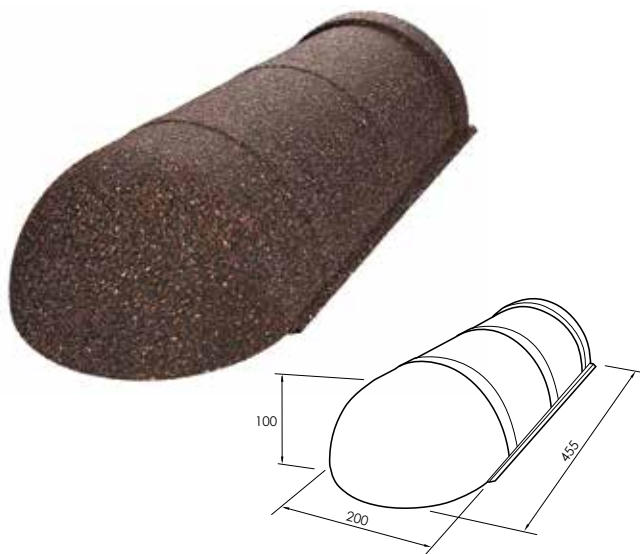
### TRÓJNIK GAŚSIORA 205 30° - 45°



#### Specyfikacja

Waga: 0.75 kg  
 Wykonane z polistyrenu HIPS  
 Kolory dostępne wg kolornika

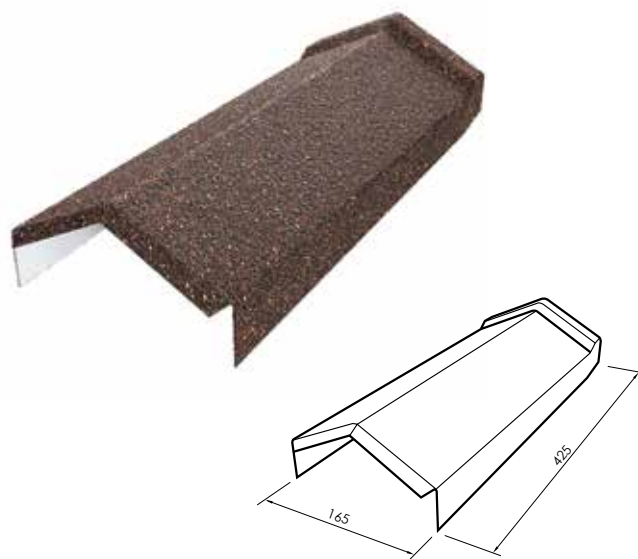
### GAŚNOR POCZĄTKOWY 205



#### Specyfikacja

Długość całkowita: 455 mm  
 Waga: 0.50 kg  
 Wykonane z polistyrenu HIPS  
 Kolory dostępne wg kolornika

### GAŚNOR KĄTOWY SHAKE



#### Specyfikacja

Długość całkowita: 425 mm  
 Długość pokrycia 380 mm  
 Waga: 0.51 kg  
 Kolory dostępne wg kolornika

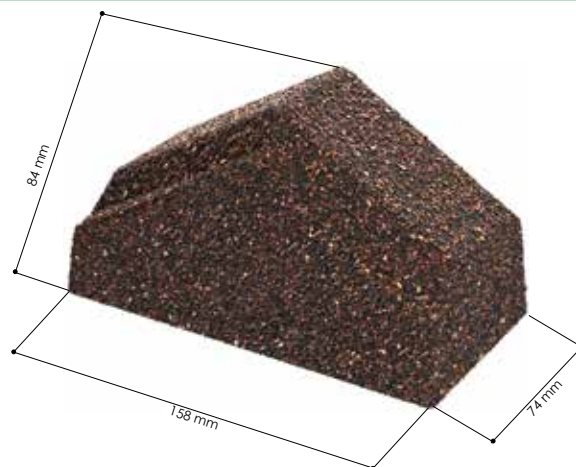
### ZAKOŃCZENIE GAŚNORA SHAKE



#### Specyfikacja

Długość całkowita: 165 mm  
 Waga: 0.09 kg  
 Kolory dostępne wg kolornika

### GAŚNOR POCZĄTKOWY SHAKE



#### Specyfikacja

Waga: 0.10 kg  
 Wykonane z polistyrenu HIPS  
 Kolory dostępne wg kolornika



### TRÓJNIK GAŚIORA SHAKE 15° - 30°



#### Specyfikacja

Waga: 0.67 kg  
Wykonane z polistyrenu HIPS  
Kolory dostępne wg kolornika

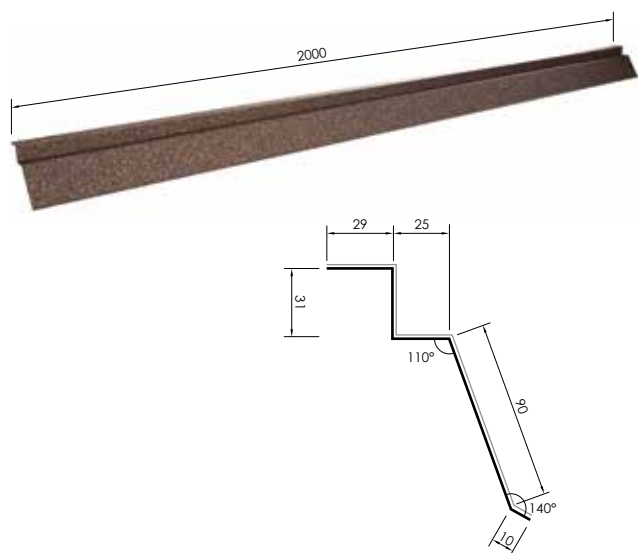
### TRÓJNIK GAŚIORA SHAKE 30° - 45°



#### Specyfikacja

Waga: 0.67 kg  
Wykonane z polistyrenu HIPS  
Kolory dostępne wg kolornika

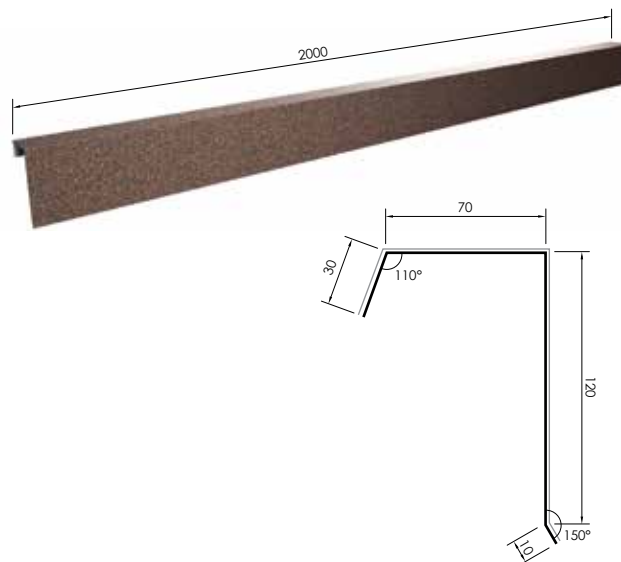
### OBRÓBKA OKAPU



#### Specyfikacja

Długość całkowita: 2000 mm  
Długość pokrycia 1900 mm  
Waga: 1.10 kg  
Kolory dostępne wg kolornika

### WIATROWNICA STANDARD

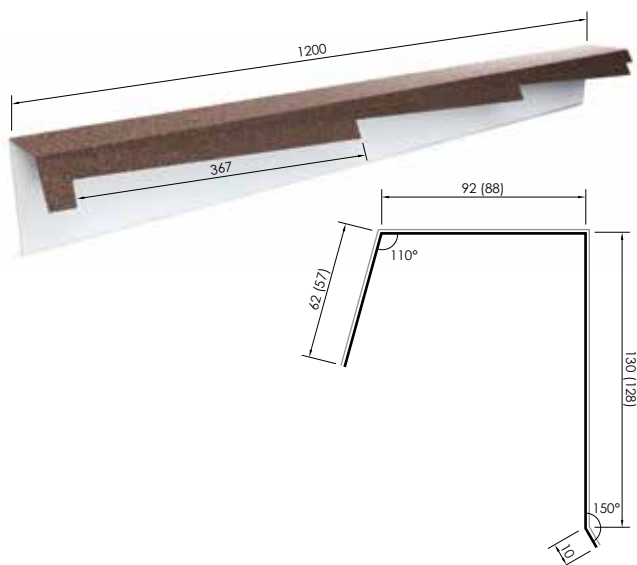


#### Specyfikacja

Długość całkowita: 2000 mm  
Długość pokrycia 1900 mm  
Waga: 1.60 kg  
Kolory dostępne wg kolornika



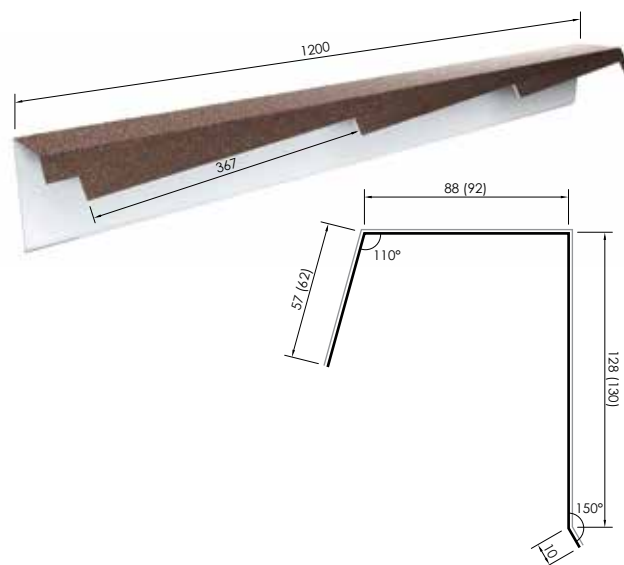
### WIATROWNICA LEWA 140 LEFT



#### Specyfikacja

Długość całkowita: 1200 mm  
 Długość pokrycia 1100 mm  
 Waga: 1.50 kg  
 Kolory dostępne wg kolornika

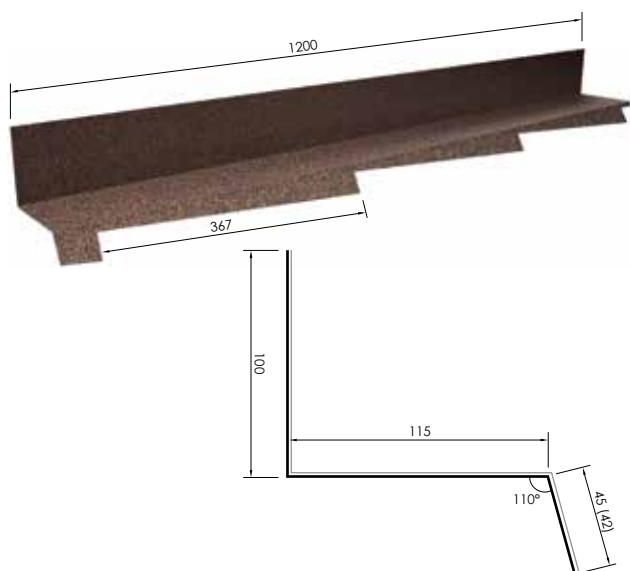
### WIATROWNICA PRAWA 140 RIGHT



#### Specyfikacja

Długość całkowita: 1200 mm  
 Długość pokrycia 1100 mm  
 Waga: 1.50 kg  
 Kolory dostępne wg kolornika

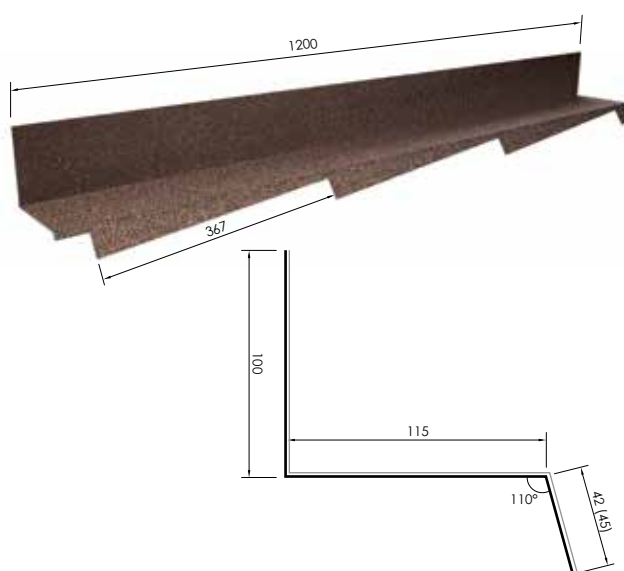
### OBRÓBKA BOCZNA LEWA



#### Specyfikacja

Długość całkowita: 1200 mm  
 Długość pokrycia 1100 mm  
 Waga: 1.50 kg  
 Kolory dostępne wg kolornika

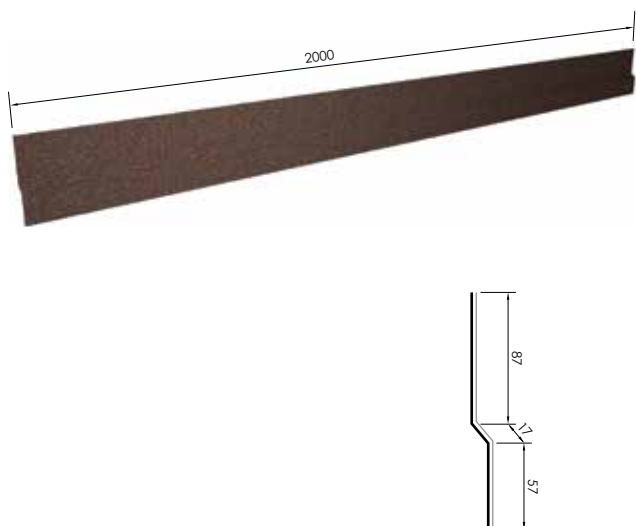
### OBRÓBKA BOCZNA PRAWA



#### Specyfikacja

Długość całkowita: 1200 mm  
 Długość pokrycia 1100 mm  
 Waga: 1.50 kg  
 Kolory dostępne wg kolornika

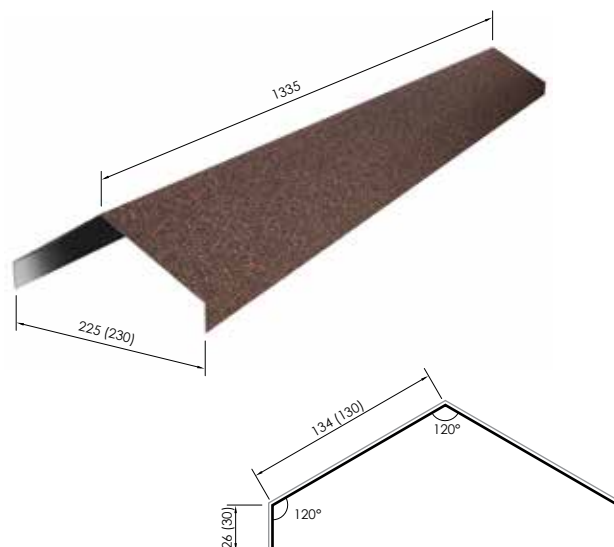
### OBRÓBKA BOCZNA STANDARD



#### Specyfikacja

Długość całkowita: 2000 mm  
 Długość pokrycia 1900 mm  
 Waga: 1.64 kg  
 Kolory dostępne wg kolornika

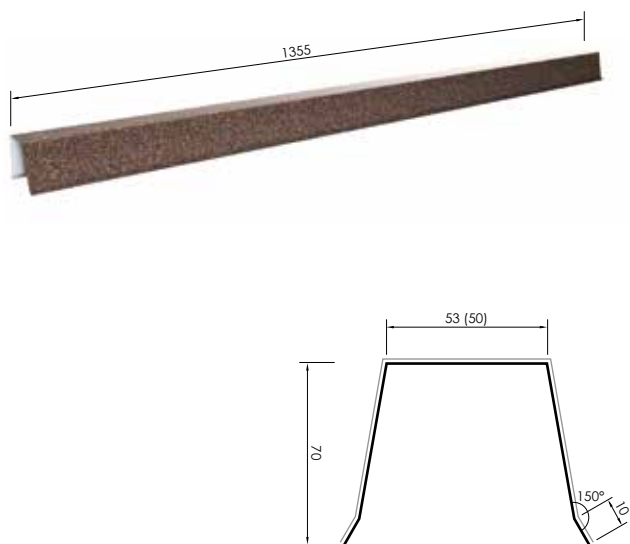
### KALENICA DŁUGA KĄTOWA 130



#### Specyfikacja

Długość całkowita: 1335 mm  
 Długość pokrycia 1250 mm  
 Waga: 2.11 kg  
 Kolory dostępne wg kolornika

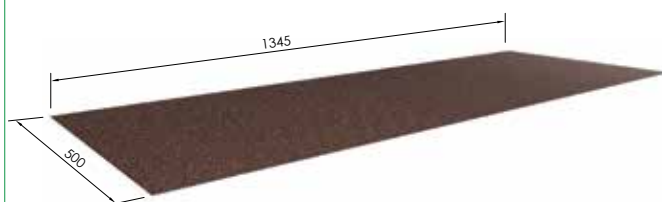
### KALENICA DŁUGA



#### Specyfikacja

Długość całkowita: 1355 mm  
 Długość pokrycia 1250 mm  
 Waga: 1.20 kg  
 Kolory dostępne wg kolornika

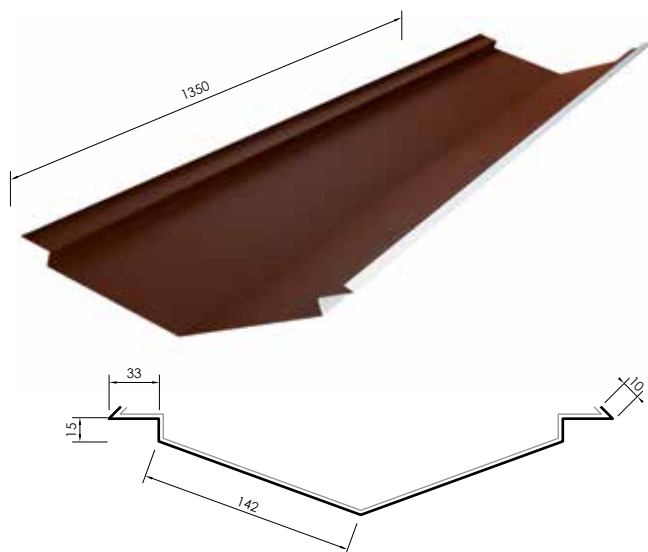
### OBRÓBKA PŁASKA 500/1345



#### Specyfikacja

Wymiary: 1345 mm x 500 mm  
 Waga: 3.05 kg  
 Kolory dostępne wg kolornika

### KOSZ DACHOWY SC



#### Specyfikacja

Długość całkowita: 1350 mm  
 Długość pokrycia 1250 mm  
 Waga: 1.8 kg  
 Kolory: Black, Red

### ADAPTER WENTYLACJI



#### Specyfikacja

Łącznik: R150/130/125/110/100 mm

### WYWIETRZNIK KANALIZACJI HV15-15



#### Dostępne dla:



CLASSIC



TUDOR



SHAKE

#### Specyfikacja

Waga max. 1.95 kg  
 Wykonane z polistyrenu HIPS  
 Kolory dostępne wg kolornika

### WYWIETRZNIK SANITARNY HV110



#### Dostępne dla:



CLASSIC



TUDOR



SHAKE

#### Specyfikacja

Waga max. 1.25 kg  
 Wykonane z polistyrenu HIPS  
 Kolory dostępne wg kolornika

## WYWIETRZNIK POŁACIOWY LV75



### Dostępne dla:



CLASSIC



TUDOR



SHAKE

### Specyfikacja

Waga max. 1.15 kg  
Wykonane z polistyrenu HIPS  
Kolory dostępne wg kolornika

## PRZEJŚCIE DO SOLARÓW 1 OTWÓR



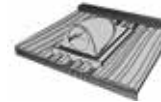
### Dostępne dla:



CLASSIC



TUDOR



SHAKE

### Specyfikacja

Waga max. 1 kg  
Wykonane z polistyrenu HIPS  
Kolory dostępne wg kolornika

## PRZEJŚCIE DO SOLARÓW 2 OTWORY



### Dostępne dla:



CLASSIC



TUDOR



SHAKE

### Specyfikacja

Waga max. 1 kg  
Wykonane z polistyrenu HIPS  
Kolory dostępne wg kolornika

## ZESTAW NAPRAWCZY



### Specyfikacja

Waga 0.7 kg  
Pakowane luzem  
Kolory dostępne wg kolornika

### PLYN DO CZYSZCZENIA ROOF GUARD



#### Specyfikacja

Waga: 5.5 kg

### GWOŹDZIE 50 x 2.8 GALWANIZOWANE



#### Specyfikacja

Opakowanie: 5 kg/box  
Kolory: Black, Red

### WKRETY DEKARSKIE 35 MM, 50MM



#### Specyfikacja

TORX® ttap  
Wymiary: 5 x 35 mm, 5 x 50mm  
Opakowanie: 300 lub 500 szt.  
Kolory: Black, Red

### UCHWYT 2G DO PANELI PV



#### Specyfikacja

Materiał: Aluminium  
Waga: 0.9 kg  
3 warianty wysokości: 40 mm, 47 mm, 54 mm

## GIĘTARKA DO DACHÓWKI



### Specyfikacja

Waga: 60 kg

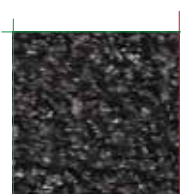
## GILOTYNA



### Specyfikacja

Waga: 30 kg

## DOSTĘPNE KOLORY



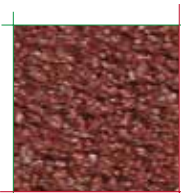
CHARCOAL



BROWN BARK



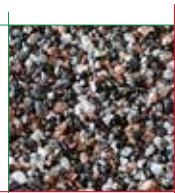
COFFEE BROWN



TERRACOTTA



SLATE



CEDAR

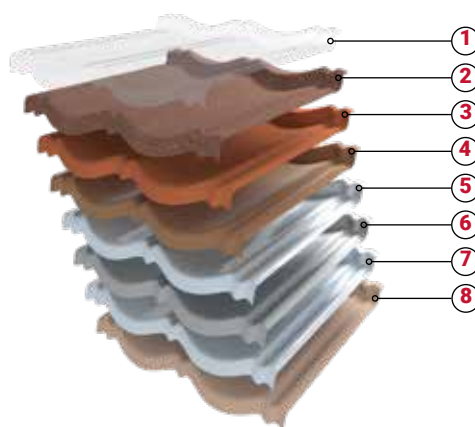


AUTUMN



GREEN

## STRUKTURA MATERIAŁU



- 1 bezbarwna powłoka akrylowa
- 2 naturalne kruszywo skalne
- 3 podkład bazowy
- 4 bezbarwna powłoka akrylowa
- 5 powłoka aluminiowo - cynkowa
- 6 blacha stalowa
- 7 powłoka aluminiowo - cynkowa
- 8 bezbarwna powłoka akrylowa



## TILCOR DACHY NA CAŁE ŻYCIE

### SPOKÓJ DUCHA, BEZPIECZEŃSTWO I ZAUFANIE



#### Lekkość:

Lekkie dachówki metalowe TILCOR tworzą samonośny system, wykazujący się wyjątkową trwałością.



#### Zrównoważony rozwój:

Wyprodukowane z najwyższej klasy stali w powłoce Alumiiniowo-Cynkowej dachówki Tilcor mogą podlegać pełnemu recyklingowi. Są przyjazne dla naszego środowiska.



#### Ochrona przed słońcem:

Dachówki TILCOR wprowadziły unikalną akrylową powłokę ochronną, przetestowaną na całym świecie.



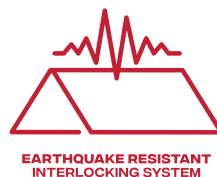
#### Gwarancja na Warunki Pogodowe:

Pełna 25-cio letnia Gwarancja na warunki pogodowe plus stopniowo malejąca, proporcjonalna Gwarancja na kolejne 25 lat.



#### Środowisko słone morskie:

Dachówki TILCOR znajdują pełne zastosowanie na wybrzeżu morskim. Dachy w środowisku słonym są objęte naszą gwarancją



#### Trzęsienia ziemi:

Lekkie dachówki metalowe Tilcor tworzą system zakładkowy. Każdy panel jest indywidualnie mocowany i zachodzi na sąsiadujące panele. Zmniejsza to ryzyko zapadnięcia się dachu podczas trzęsienia ziemi.



#### Odporność na grad:

Dachówki metalowe TILCOR osiągnęły najwyższy rating UL 2218 USA w zakresie odporności na uderzenia kul gradowych.



#### 75 lat Doświadczenia:

Ciągły wzrost Grupy IKO to potwierdzenie właściwych decyzji właścicieli, ogromnej wiedzy, wnikliwych badań oraz codziennej ciężkiej pracy.



#### Odporność na huraganowe wiatry:

Dachówki Tilcor zaprojektowano aby wytrzyma siły parcia i ssania wiatru. Horyzontalny system mocowania oraz samonośny profil Tilcor pozwala na montaż w strefach największych huraganów.





**ROOFTG**  
TILE GROUP

**50**  
LAT GWARANCJI

A simple line-art icon of a house with a gabled roof, positioned below the text.

**Tilcor Roofing Systems**  
Phone: (+48) 690 439 215  
Email: [info@tilcor.com](mailto:info@tilcor.com)  
ul. Damrota 170, 43-100 Tychy, Polska

[www.tilcor.eu](http://www.tilcor.eu)

A small red icon of a hand with the index finger pointing, indicating a clickable link.